

PUMPAR TILL COMPACT CHILLER



ENRAD
IT'S GREEN TO BE COOL

Köldbärarpump

Media Etanol KBS 30% @ -4/0 (4kTD)

Maskin	Pump	Flöde	Int tryckfall	Tillgängligt Externt Tryckfall
HP50CC	STRATOS 40/1-16	5,5m ³ /h	30 kPa	110 kPa
HP75CC	STRATOS 50/1-16	10 m ³ /h	50 kPa	100 kPa
HP100CC	STRATOS 50/1-16	12m ³ /h	50 kPa	90 kPa

Värmebärarpump

Media Vatten @+35/+45 (10K TD)

Maskin	Pump	Flöde	Int tryckfall	Tillgängligt
HP50CC	STRATOS 32/1-12	3,2 m ³ /h	15	80 kPa
HP75CC	STRATOS 40/1-16	5 m ³ /h	20 kPa	130 kPa
HP100CC	STRATOS 50/1-16	6 m ³ /h	20 kPa	130 kPa

Som option kan KB-Pumpen ersättas med extern pump om högre tillgängligt tryckfall erfordras, exempelvis vid bergvärme eller liknande system.

Vi måste då erhålla uppgifter om externt tryckfall, media, temperaturer samt nominellt flöde.

PUMPAR TILL COMPACT CHILLER

Pumpkurvor

Pos. Nr.	Antal	Beteckning	PG
1		KB - HP50CC	
1.1	1	Stratos 40/1-16 PN 6/10 Artikelnummer : 2150588	
2		KB - HP75CC	
2.1	1	Stratos 50/1-16 PN 6/10 Artikelnummer : 2150590	
3		KB - HP100CC	
3.1	1	Stratos 50/1-16 PN 6/10 Artikelnummer : 2150590	
4		VB - HP50CC	
4.1	1	Stratos 32/1-12 PN 6/10 Artikelnummer : 2090452	
5		VB - HP75CC	
5.1	1	Stratos 40/1-16 PN 6/10 Artikelnummer : 2150588	
6		VB - HP100CC	
6.1	1	Stratos 50/1-16 PN 6/10 Artikelnummer : 2150590	
7		KB - HP50CC - Med Etylenglykol	
7.1	1	Stratos 40/1-16 PN 6/10 Artikelnummer : 2150588	
8		KB - HP75CC - Med Etylenglykol	
8.1	1	Stratos 50/1-16 PN 6/10 Artikelnummer : 2150590	
9		KB - HP100CC - Med Etylenglykol	
9.1	1	Stratos 50/1-16 PN 6/10 Artikelnummer : 2150590	

PUMPAR TILL COMPACT CHILLER

Kontakt
E-post
Telefon

Kund/Mottagare

Kontakt
E-post
Telefon

Tekniska data

Högeffektiv premiumpump med våt motor
Stratos 40/1-16 PN 6/10

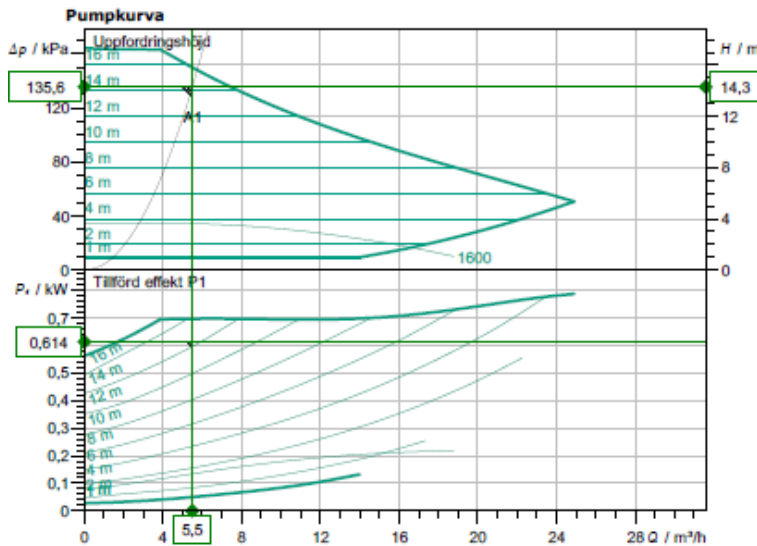
Projektnamn Enrad CC-maskiner köringar

Objekt-/Offertnummer

Byggnad

Pos. Nr. Pump

Datum 27-02-2018



Begärda data

Flöde	5,50 m³/h
Uppföringshöjd	14,30 m
Media	Etanol 30 %
Medietemperatur	-4,00 °C
Densitet	966,80 kg/m³
Kinematisk viskositet	8,30 mm²/s

Hydrauliska data (Driftpunkt)

Flöde	5,50 m³/h
Uppföringshöjd	14,30 m
Tillförd effekt P1	0,61 kW

Produktdata

Högeffektiv premiumpump med våt motor	
Stratos 40/1-16 PN 6/10	
Driftart	dp-c
Max. driftstryck	1000 kPa
Medietemperatur	-10 °C ... +110 °C
Max. Omgivningstemperatur	40 °C
Min. tilloppshöjd vid	50 / 95 / 110°C
	7/ 15/ 23 m

Motordata

Motorkonstruktion	EC-motor
Energieffektivitetsindex (EEI)	≤ 0.20
Nätanslutning	1~ 230 V / 50 Hz
Tillåten spänningstolerans	±10 %
Max. varvtal	3500 1/min
Tillförd effekt P1	0,8 kW
Elförbrukning:	3,5 A
Skyddsform	IP X4D
Isolationsklass	F
Motorskydd	inbyggd
Elektromagnetisk tolerans	
Störningsäändning	EN 61800-3;2004+A1;2C
Störstabilitet	EN 61800-3;2004+A1;2C
Kabelskruvförband	1x7/1x9/1x13.5

Anslutningsmått

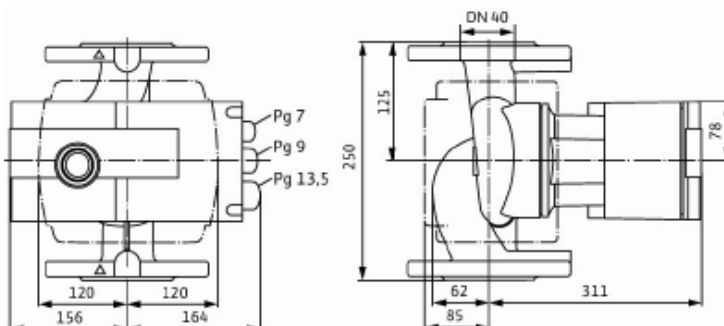
Röranslutning på sugsidan	DN 40, PN 6/10
Röranslutning på trycksidan	DN 40, PN 6/10
Bygglängd	250 mm

Material

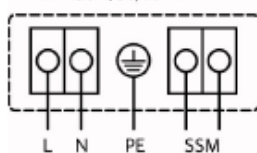
Pumphus	Gjutjärn (EN-GJL-250)
Pumphjul	Plastmaterial (PPE - 30% GF)
Pumpaxel	Rostfritt stål (X30Cr13/X46Cr13)
Lager	Kol, metallimpregnerat

Beställningsinformation

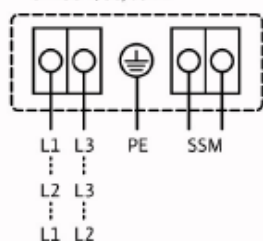
Vikt ca	23,5 kg
Artikelnummer	2150588 5763979



1~ 230 V, 50/60 Hz



3~ 230 V, 50/60 Hz



PUMPAR TILL COMPACT CHILLER

wilo

Kontakt
E-post
Telefon

Kund/Mottagare

Kontakt
E-post
Telefon

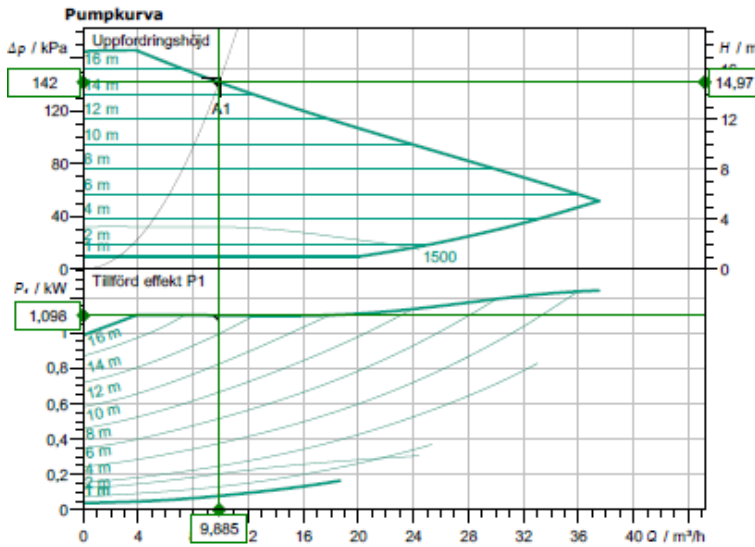
Tekniska data

Högeffektiv premiumpump med våt motor
Stratos 50/1-16 PN 6/10

Projektnamn Enrad CC-maskiner körningar

Objekt-/Offertnummer
Byggnad
Pos. Nr. Pump

Datum 27-02-2018



Begärda data

Flöde 10,00 m³/h
Uppfördringshöjd 15,32 m
Media Etanol 30 %
Medietemperatur -4,00 °C
Densitet 966,80 kg/m³
Kinematisk viskositet 8,30 mm²/s

Hydrauliska data (Driftpunkt)

Flöde 9,88 m³/h
Uppfördringshöjd 14,97 m
Tillförd effekt P1 1,10 kW

Produktdata

Högeffektiv premiumpump med våt motor
Stratos 50/1-16 PN 6/10

Driftart dp-c
Max. driftstryck 1000 kPa
Medietemperatur ±10 %
Max. Omgivningstemperatur 40 °C
Min. tilloppshöjd vid 50 / 95 / 110°C 7/ 15/ 23 m

Motordata

Motorkonstruktion EC-motor
Energieffektivitetsindex (EEI) ≤ 0,20
Nätanslutning 1~ 230 V / 50 Hz
Tillåten spänningstolerans ±10 %
Max. varvtal 3400 1/min
Tillförd effekt P1 1,25 kW
Elförbrukning: 5,5 A
Skyddsform IP X4D
Isolationsklass F
Motorskydd inbyggd
Elektromagnetisk tolerans
Störningssändning EN 61800-3;2004+A1;2C
Störstabilitet EN 61800-3;2004+A1;2C
Kabelskruvförband 1x7/1x9/1x13.5

Anslutningsmått

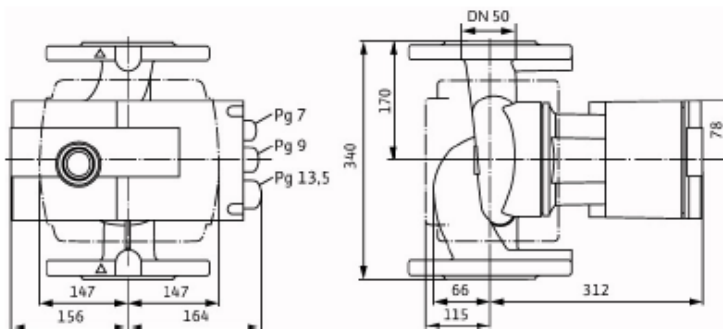
Röranslutning på sugsidan DN 50, PN 6/10
Röranslutning på trycksidan DN 50, PN 6/10
Bygglängd 340 mm

Material

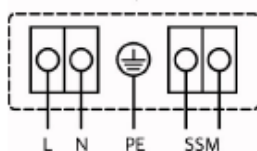
Pumphus Gjutjärn (EN-GJL-250)
Pumphjul Plastmaterial (PPE - 30% GF)
Pumpaxel Rostfritt stål (X30Cr13/X46Cr13)
Lager Kol, metallimpregnerat

Beställningsinformation

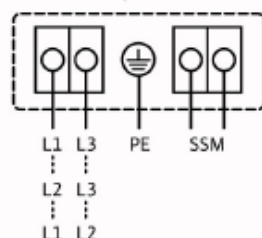
Vikt ca 26,5 kg
Artikelnummer 2150590
5763980



1~ 230 V, 50/60 Hz



3~ 230 V, 50/60 Hz



PUMPAR TILL COMPACT CHILLER

wilo

Kontakt
E-post
Telefon

Kund/Mottagare

Kontakt
E-post
Telefon

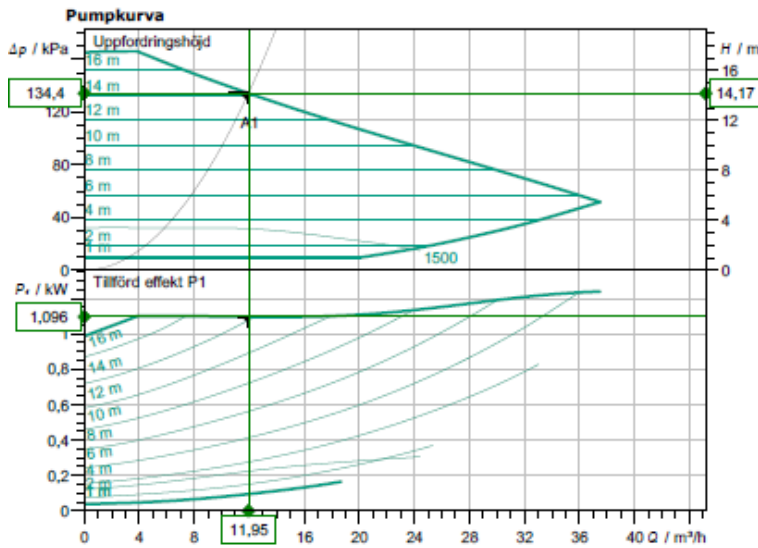
Tekniska data

Högeffektiv premiumpump med våt motor
Stratos 50/1-16 PN 6/10

Projektnamn Enrad CC-maskiner körningar

Objekt-/Offertnummer
Byggnad
Pos. Nr. Pump

Datum 27-02-2018



Begärda data

Flöde	12,00 m ³ /h
Uppfördringshöjd	14,30 m
Media	Etanol 30 %
Medietemperatur	-4,00 °C
Densitet	966,80 kg/m ³
Kinematisk viskositet	8,30 mm ² /s

Hydrauliska data (Driftpunkt)

Flöde	11,95 m ³ /h
Uppfördringshöjd	14,17 m
Tillförd effekt P1	1,10 kW

Produktdata

Högeffektiv premiumpump med våt motor
Stratos 50/1-16 PN 6/10

Driftart	dp-c
Max. driftstryck	1000 kPa
Medietemperatur	-10 °C ... +110 °C
Max. Omgivningstemperatur	40 °C
Min. tilloppshöjd vid 50 / 95 / 110°C	7 / 15 / 23 m

Motordata

Motorkonstruktion	EC-motor
Energieffektivitetsindex (EEI)	≤ 0.20
Nätanslutning	1~ 230 V / 50 Hz
Tillåten spänningstolerans	±10 %
Max. varvtal	3400 1/min
Tillförd effekt P1	1,25 kW
Elförbrukning:	5,5 A
Skyddsform	IP X4D
Isolationsklass	F
Motorskydd	inbyggd
Elektromagnetisk tolerans	
Störningssändning	EN 61800-3;2004+A1;2C
Störstabilitet	EN 61800-3;2004+A1;2C
Kabelskruvförband	1x7/1x9/1x13.5

Anslutningsmått

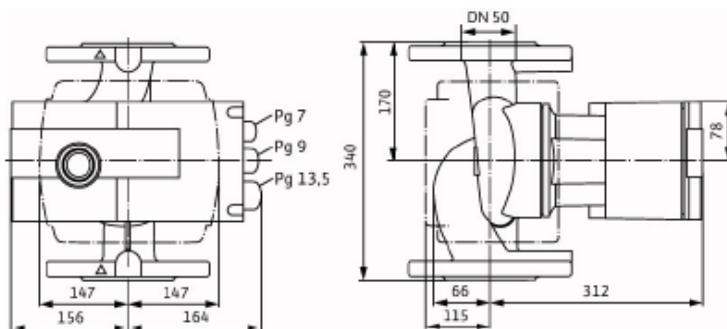
Röranslutning på sugsidan	DN 50, PN 6/10
Röranslutning på trycksidan	DN 50, PN 6/10
Bygglängd	340 mm

Material

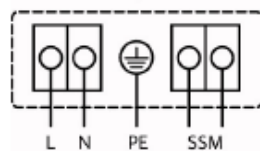
Pumphus	Gjutjärn (EN-GJL-250)
Pumphjul	Plastmaterial (PPE - 30% GF)
Pumpaxel	Rostfritt stål (X30Cr13/X46Cr13)
Lager	Kol, metallimpregnerat

Beställningsinformation

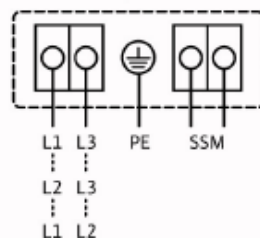
Vikt ca	26,5 kg
Artikelnummer	2150590 5763980



1~ 230 V, 50/60 Hz



3~ 230 V, 50/60 Hz



PUMPAR TILL COMPACT CHILLER

wilo

Kontakt
E-post
Telefon

Kund/Mottagare

Kontakt
E-post
Telefon

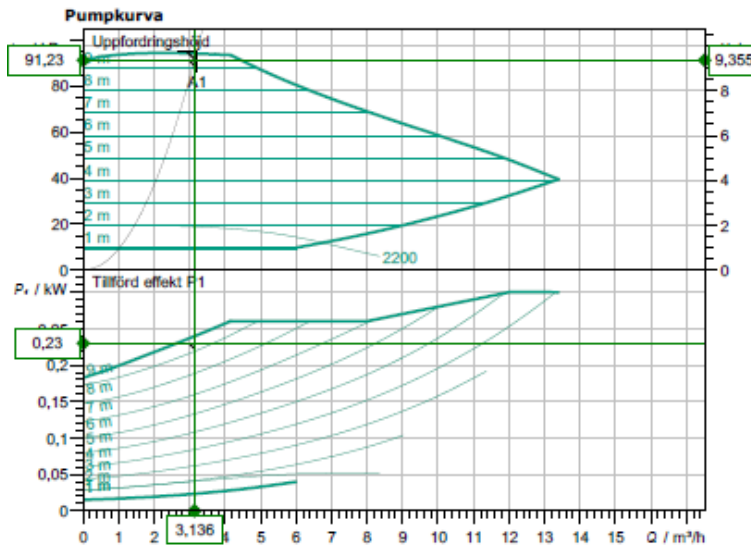
Tekniska data

Högeffektiv premiumpump med våt motor
Stratos 32/1-12 PN 6/10

Projektnamn Enrad CC-maskiner körningar

Objekt-/Offertnummer
Byggnad
Pos. Nr. Pump

Datum 27-02-2018



Begärda data

Flöde	3,20 m ³ /h
Uppföringshöjd	9,74 m
Media	Vatten 100 %
Medietemperatur	35,00 °C
Densitet	994,10 kg/m ³
Kinematisk viskositet	0,72 mm ² /s

Hydrauliska data (Driftpunkt)

Flöde	3,14 m ³ /h
Uppföringshöjd	9,36 m
Tillförd effekt P1	0,23 kW

Produktdata

Högeffektiv premiumpump med våt motor

Stratos 32/1-12 PN 6/10

Driftart	dp-c
Max. driftstryck	1000 kPa
Medietemperatur	-10 °C ... +110 °C
Max. Omgivningstemperatur	40 °C
Min. tilloppshöjd vid 50 / 95 / 110°C	3/ 10/ 16 m

Motordata

Motorkonstruktion	EC-motor
Energieffektivitetsindex (EEI)	≤ 0.20
Nätanslutning	1~ 230 V / 50 Hz
Tillåten spänningstolerans	±10 %
Max. varvtal	4800 1/min
Tillförd effekt P1	0,31 kW
Elförbrukning:	1,37 A
Skyddsform	IP X4D
Isolationsklass	F
Motorskydd	inbyggd
Elektromagnetisk tolerans	
Störningssändning	EN 61800-3;2004+A1;2C
Störstabilitet	EN 61800-3;2004+A1;2C
Kabelskruvförband	1x7/1x9/1x13.5

Anslutningsmått

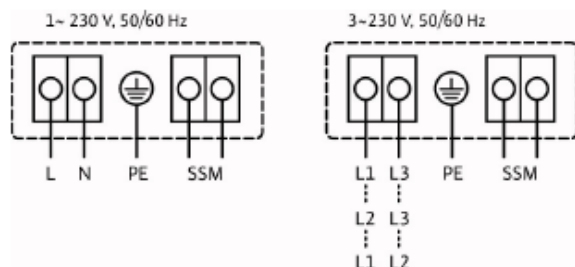
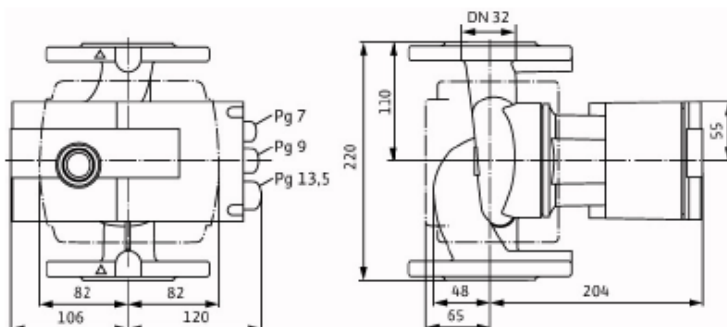
Röranslutning på sugsidan	DN 32, PN 6/10
Röranslutning på trycksidan	DN 32, PN 6/10
Bygglängd	220 mm

Material

Pumphus	Gjutjärn (EN-GJL-250)
Pumphjul	Plast (PPS - 40% GF)
Pumpaxel	Rostfritt stål (X39CrMo17-1)
Lager	Kol, metallimpregnerat

Beställningsinformation

Vikt ca	9 kg
Artikelnummer	2090452 5761277



PUMPAR TILL COMPACT CHILLER

Kontakt
E-post
Telefon

Kund/Mottagare

Kontakt
E-post
Telefon

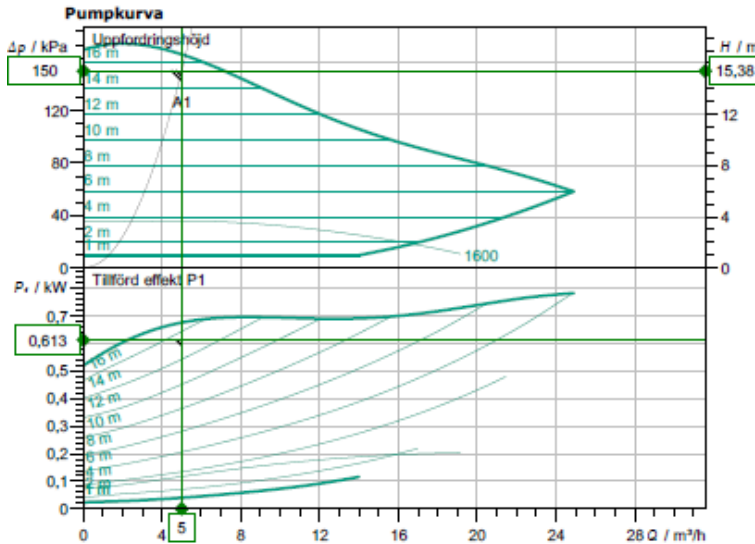
Tekniska data

Högeffektiv premiumpump med våt motor
Stratos 40/1-16 PN 6/10

Projektnamn Enrad CC-maskiner körningar

Objekt-/Offertnummer
Byggnad
Pos. Nr. Pump

Datum 27-02-2018



Begärda data

Flöde	5,00 m ³ /h
Uppfördringshöjd	15,38 m
Media	Vatten 100 %
Medietemperatur	35,00 °C
Densitet	994,10 kg/m ³
Kinematisk viskositet	0,72 mm ² /s

Hydrauliska data (Driftpunkt)

Flöde	5,00 m ³ /h
Uppfördringshöjd	15,38 m
Tillförd effekt P1	0,61 kW

Produktdata

Högeffektiv premiumpump med våt motor
Stratos 40/1-16 PN 6/10

Driftart	dp-c
Max. driftstryck	1000 kPa
Medietemperatur	-10 °C ... +110 °C
Max. Omgivningstemperatur	40 °C
Min. tilloppshöjd vid 50 / 95 / 110°C	7 / 15 / 23 m

Motordata

Motorkonstruktion	EC-motor
Energieffektivitetsindex (EEI)	≤ 0.20
Nätanslutning	1~ 230 V / 50 Hz
Tillåten spänningstolerans	±10 %
Max. varvtal	3500 1/min
Tillförd effekt P1	0,8 kW
Elförbrukning:	3,5 A
Skyddsform	IP X4D
Isolationsklass	F
Motorskydd	inbyggd
Elektromagnetisk tolerans	
Störningssändning	EN 61800-3;2004+A1;2C
Störstabilitet	EN 61800-3;2004+A1;2C
Kabelskruvförband	1x7/1x9/1x13.5

Anslutningsmått

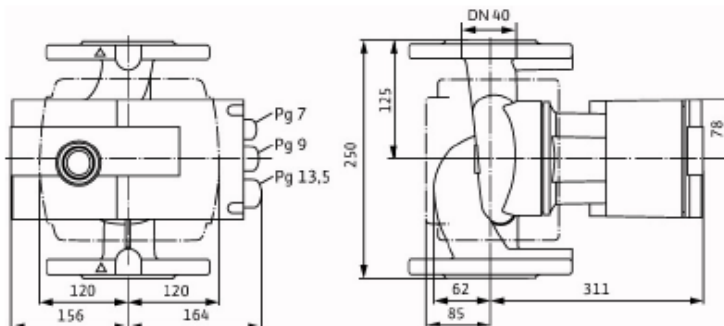
Röranslutning på sugsidan	DN 40, PN 6/10
Röranslutning på trycksidan	DN 40, PN 6/10
Bygglängd	250 mm

Material

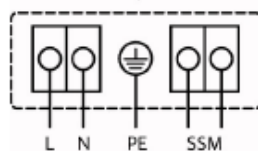
Pumphus	Gjutjärn (EN-GJL-250)
Pumphjul	Plastmaterial (PPE - 30% GF)
Pumpaxel	Rostfritt stål (X30Cr13/X46Cr13)
Lager	Kol, metallimpregnerat

Beställningsinformation

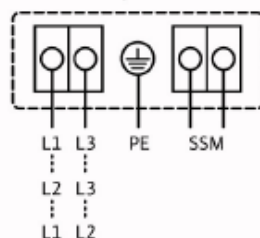
Vikt ca	23,5 kg
Artikelnummer	2150588 5763979



1~ 230 V, 50/60 Hz



3~ 230 V, 50/60 Hz



PUMPAR TILL COMPACT CHILLER

wilo

Kontakt
E-post
Telefon

Kund/Mottagare

Kontakt
E-post
Telefon

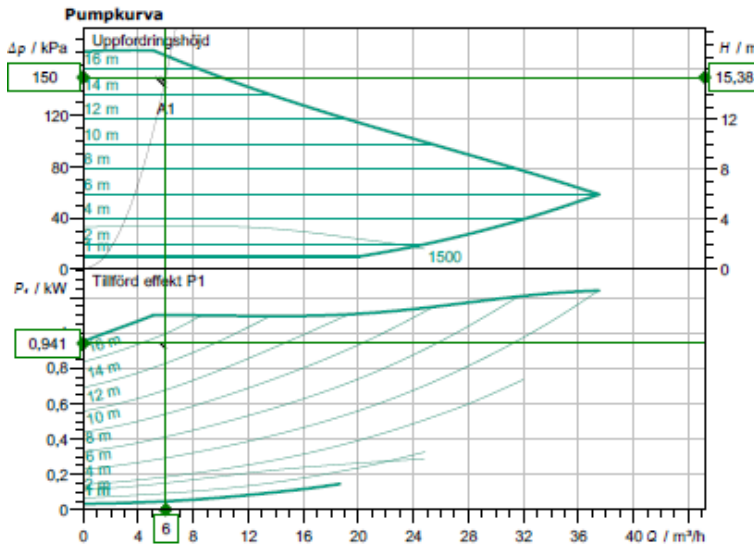
Tekniska data

Högeffektiv premiumpump med våt motor
Stratos 50/1-16 PN 6/10

Projektnamn Enrad CC-maskiner körningar

Objekt-/Offertnummer
Byggnad
Pos. Nr. Pump

Datum 27-02-2018



Begärda data

Flöde 6,00 m³/h
Uppfördringshöjd 15,38 m
Media Vatten 100 %
Medietemperatur 35,00 °C
Densitet 994,10 kg/m³
Kinematisk viskositet 0,72 mm²/s

Hydrauliska data (Driftpunkt)

Flöde 6,00 m³/h
Uppfördringshöjd 15,38 m
Tillförd effekt P1 0,94 kW

Produktdata

Högeffektiv premiumpump med våt motor
Stratos 50/1-16 PN 6/10

Driftart dp-c
Max. driftstryck 1000 kPa
Medietemperatur -10 °C ... +110 °C
Max. Omgivningstemperatur 40 °C
Min. tilloppshöjd vid 50 / 95 / 110°C 7 / 15 / 23 m

Motordata

Motorkonstruktion EC-motor
Energieffektivitetsindex (EEI) ≤ 0.20
Nätanslutning 1~ 230 V / 50 Hz
Tillåten spänningstolerans ±10 %
Max. varvtal 3400 1/min
Tillförd effekt P1 1,25 kW
Elförbrukning: 5,5 A
Skyddsform IP X4D
Isolationsklass F
Motorskydd inbyggd
Elektromagnetisk tolerans
Störningssändning EN 61800-3;2004+A1;2C
Störstabilitet EN 61800-3;2004+A1;2C
Kabelskruvförband 1x7/1x9/1x13.5

Anslutningsmått

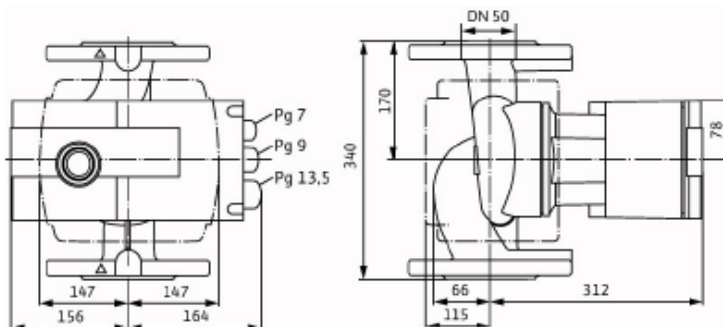
Röranslutning på sugsidan DN 50, PN 6/10
Röranslutning på trycksidan DN 50, PN 6/10
Bygglängd 340 mm

Material

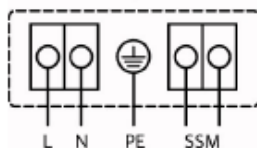
Pumphus Gjutjärn (EN-GJL-250)
Pumphjul Plastmaterial (PPE - 30% GF)
Pumpaxel Rostfritt stål (X30Cr13/X46Cr13)
Lager Kol, metallimpregnerat

Beställningsinformation

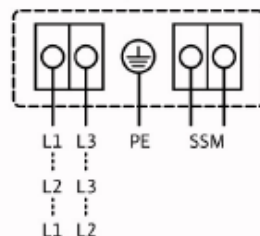
Vikt ca 26,5 kg
Artikelnummer 2150590
5763980



1~ 230 V, 50/60 Hz



3~ 230 V, 50/60 Hz



PUMPAR TILL COMPACT CHILLER

wilo

Kontakt
E-post
Telefon

Kund/Mottagare

Kontakt
E-post
Telefon

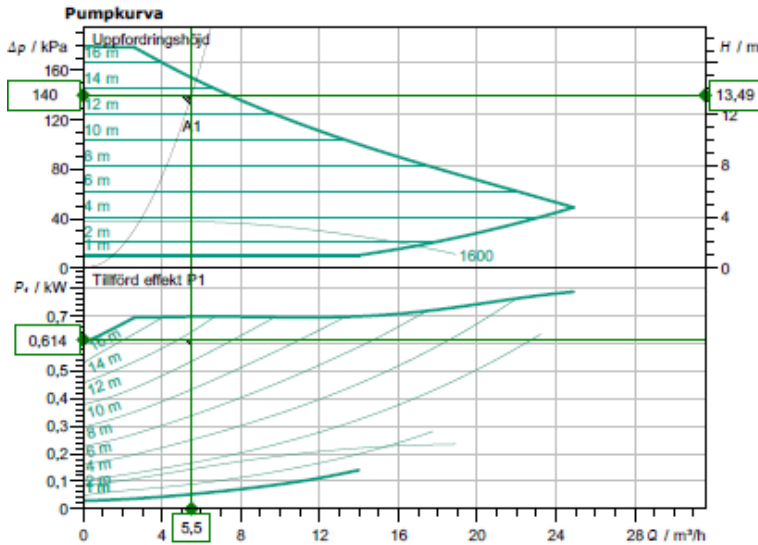
Tekniska data

Högeffektiv premiumpump med våt motor
Stratos 40/1-16 PN 6/10

Projektname Enrad CC-maskiner köringar

Objekt-/Offertnummer
Byggnad
Pos. Nr. Pump

Datum 27-02-2018



Begärda data

Flöde 5,50 m³/h
Uppfördringshöjd 13,49 m
Media Etylenglykol 30 %
Medietemperatur -4,00 °C
Densitet 1058,00 kg/m³
Kinematisk viskositet 6,35 mm²/s

Hydrauliska data (Driftpunkt)

Flöde 5,50 m³/h
Uppfördringshöjd 13,49 m
Tillförd effekt P1 0,61 kW

Produktdata

Högeffektiv premiumpump med våt motor
Stratos 40/1-16 PN 6/10

Driftart dp-c
Max. driftstryck 1000 kPa
Medietemperatur -10 °C ... +110 °C
Max. Omgivningstemperatur 40 °C
Min. tilloppshöjd vid 50 / 95 / 110°C 7/ 15/ 23 m

Motordata

Motorkonstruktion EC-motor
Energieffektivitetsindex (EEI) ≤ 0.20
Nätanslutning 1~ 230 V / 50 Hz
Tillåten spänningstolerans ±10 %
Max. varvtal 3500 1/min
Tillförd effekt P1 0,8 kW
Elförbrukning: 3,5 A
Skyddsform IP X4D
Isolationsklass F
Motorskydd inbyggd
Elektromagnetisk tolerans
Störningssändning EN 61800-3;2004+A1;2C
Störstabilitet EN 61800-3;2004+A1;2C
Kabelskruvförband 1x7/1x9/1x13.5

Anslutningsmått

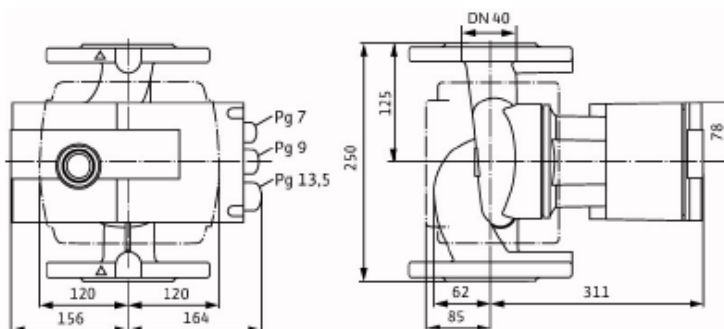
Röranslutning på sugsidan DN 40, PN 6/10
Röranslutning på trycksidan DN 40, PN 6/10
Bygglängd 250 mm

Material

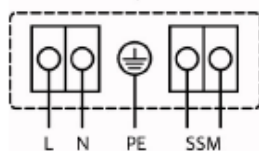
Pumphus Gjutjärn (EN-GJL-250)
Pumphjul Plastmaterial (PPE - 30% GF)
Pumpaxel Rostfritt stål (X30Cr13/X46Cr13)
Lager Kol, metallimpregnerat

Beställningsinformation

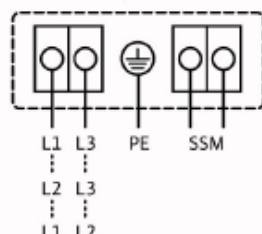
Vikt ca 23,5 kg
Artikelnummer 2150588
5763979



1~ 230 V, 50/60 Hz



3~ 230 V, 50/60 Hz



PUMPAR TILL COMPACT CHILLER

Kontakt
E-post
Telefon

Kund/Mottagare

Kontakt
E-post
Telefon

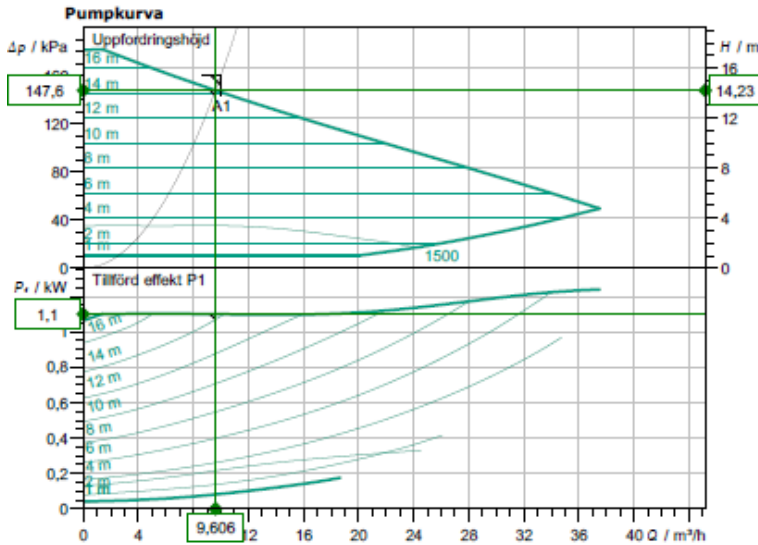
Tekniska data

Högeffektiv premiumpump med våt motor
Stratos 50/1-16 PN 6/10

Projektnamn Enrad CC-maskiner körningar

Objekt-/Offertnummer
Byggnad
Pos. Nr. Pump

Datum 27-02-2018



Begärda data

Flöde	10,00 m ³ /h
Uppfördringshöjd	15,42 m
Media	Etylenglykol 30 %
Medietemperatur	-4,00 °C
Densitet	1058,00 kg/m ³
Kinematisk viskositet	6,35 mm ² /s

Hydrauliska data (Driftpunkt)

Flöde	9,61 m ³ /h
Uppfördringshöjd	14,23 m
Tillförd effekt P1	1,10 kW

Produktdata

Högeffektiv premiumpump med våt motor
Stratos 50/1-16 PN 6/10
Driftart dp-c
Max. driftstryck 1000 kPa
Medietemperatur ±10 %
Max. Omgivningstemperatur 40 °C
Min. tilloppshöjd vid 50 / 95 / 110°C 7/ 15/ 23 m

Motordata

Motorkonstruktion	EC-motor
Energieffektivitetsindex (EEI)	≤ 0.20
Nätanslutning	1~ 230 V / 50 Hz
Tillåten spänningstolerans	±10 %
Max. varvtal	3400 1/min
Tillförd effekt P1	1,25 kW
Elförbrukning:	5,5 A
Skyddsform	IP X4D
Isolationsklass	F
Motorskydd	inbyggd
Elektromagnetisk tolerans	
Störningssändning	EN 61800-3;2004+A1;2C
Störstabilitet	EN 61800-3;2004+A1;2C
Kabelskruvförband	1x7/1x9/1x13.5

Anslutningsmått

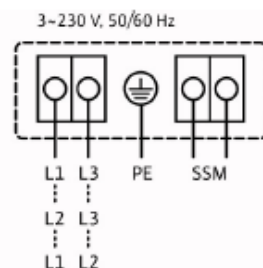
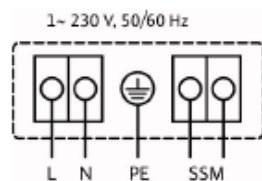
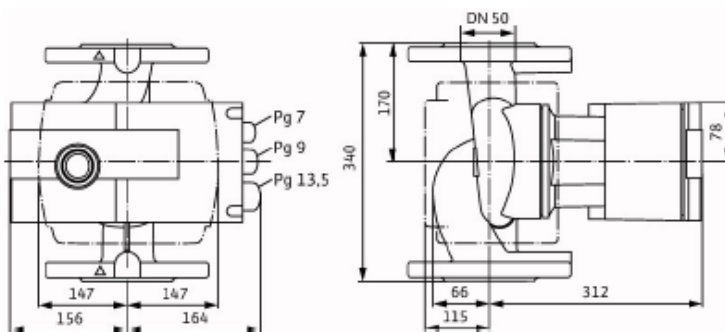
Röranslutning på sugsidan	DN 50, PN 6/10
Röranslutning på trycksidan	DN 50, PN 6/10
Bygglängd	340 mm

Material

Pumphus	Gjutjärn (EN-GJL-250)
Pumphjul	Plastmaterial (PPE - 30% GF)
Pumpaxel	Rostfritt stål (X30Cr13/X46Cr13)
Lager	Kol, metallimpregnerat

Beställningsinformation

Vikt ca	26,5 kg
Artikelnummer	2150590
	5763980



PUMPAR TILL COMPACT CHILLER

Kontakt
E-post
Telefon

Kund/Mottagare

Kontakt
E-post
Telefon

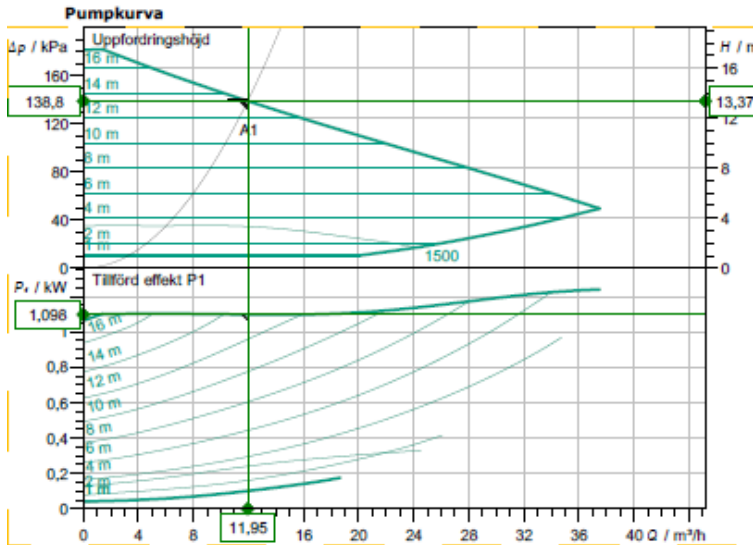
Tekniska data

Högeffektiv premiumpump med våt motor
Stratos 50/1-16 PN 6/10

Projektname Enrad CC-maskiner körningar

Objekt-/Offertnummer
Byggnad
Pos. Nr. Pump

Datum 27-02-2018



Begärda data

Flöde 12,00 m³/h
Uppfördringshöjd 13,49 m
Media Etylenglykol 30 %
Medietemperatur -4,00 °C
Densitet 1058,00 kg/m³
Kinematisk viskositet 6,35 mm²/s

Hydrauliska data (Driftpunkt)

Flöde 11,95 m³/h
Uppfördringshöjd 13,37 m
Tillförd effekt P1 1,10 kW

Produktdata

Högeffektiv premiumpump med våt motor
Stratos 50/1-16 PN 6/10
Driftart dp-c
Max. driftstryck 1000 kPa
Medietemperatur -10 °C ... +110 °C
Max. Omgivningstemperatur 40 °C
Min. tilloppshöjd vid 50 / 95 / 110°C 7/ 15/ 23 m

Motordata

Motorkonstruktion EC-motor
Energieffektivitetsindex (EEI) ≤ 0.20
Nätanslutning 1~ 230 V / 50 Hz
Tillåten spänningstolerans ±10 %
Max. varvtal 3400 1/min
Tillförd effekt P1 1,25 kW
Elförbrukning: 5,5 A
Skyddsform IP X4D
Isolationsklass F
Motorskydd inbyggd
Elektromagnetisk tolerans
Störningssändning EN 61800-3;2004+A1;2C
Störstabilitet EN 61800-3;2004+A1;2C
Kabelskruvförband 1x7/1x9/1x13.5

Anslutningsmått

Röranslutning på sugsidan DN 50, PN 6/10
Röranslutning på trycksidan DN 50, PN 6/10
Bygglängd 340 mm

Material

Pumphus Gjutjärn (EN-GJL-250)
Pumphjul Plastmaterial (PPE - 30% GF)
Pumpaxel Rostfritt stål (X30Cr13/X46Cr13)
Lager Kol, metallimpregnerat

Beställningsinformation

Vikt ca 26,5 kg
Artikelnummer 2150590
5763980

